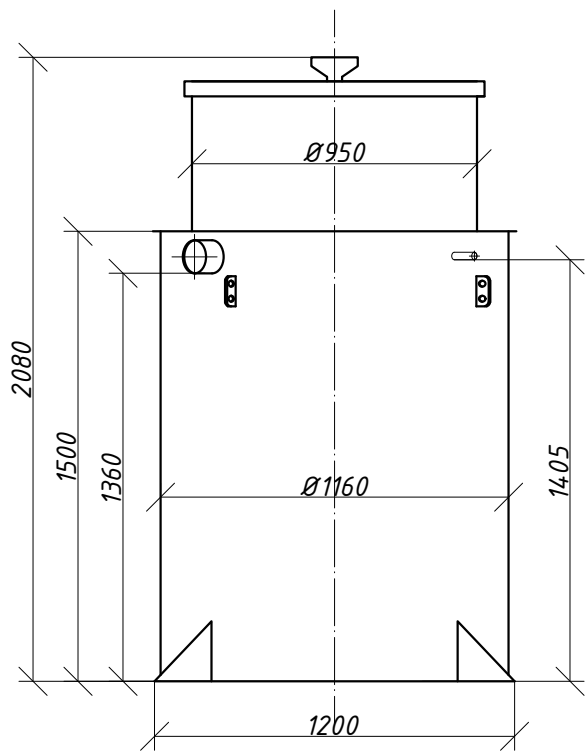
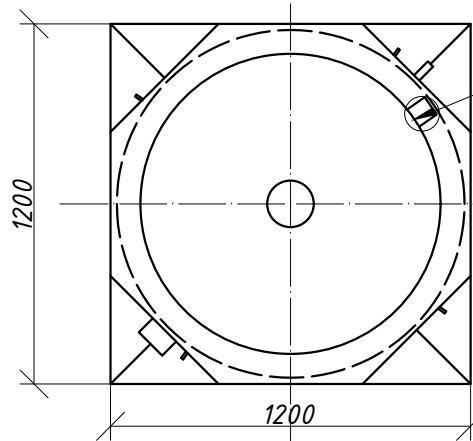


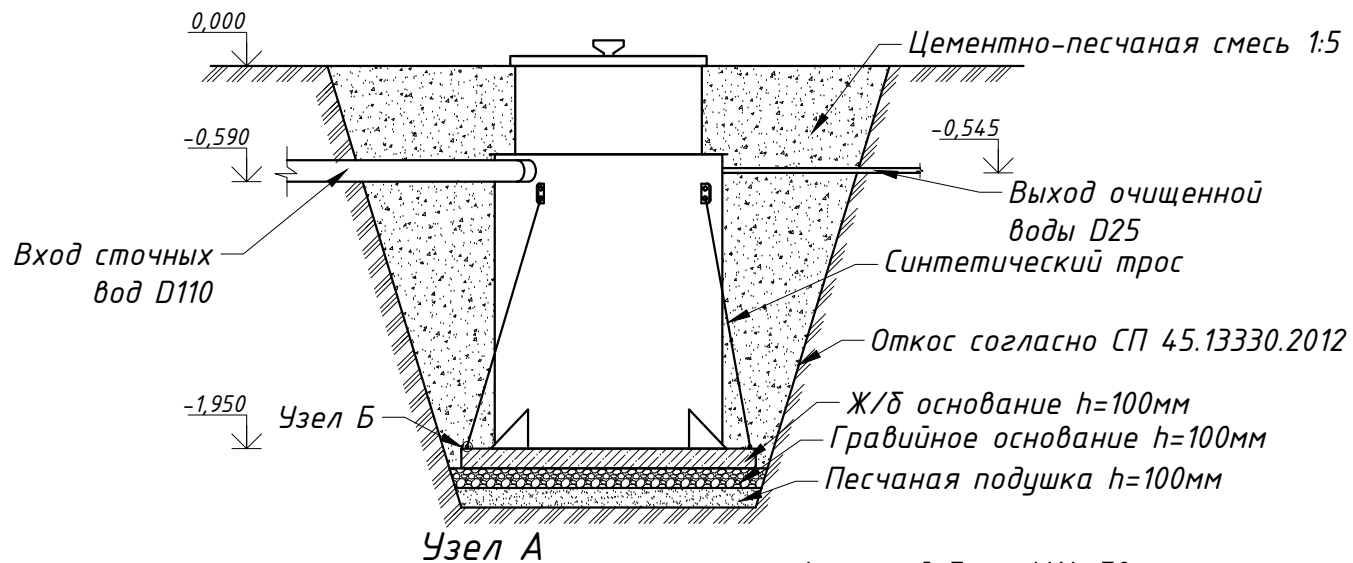
Вид сбоку



Вид сверху



Монтажная схема

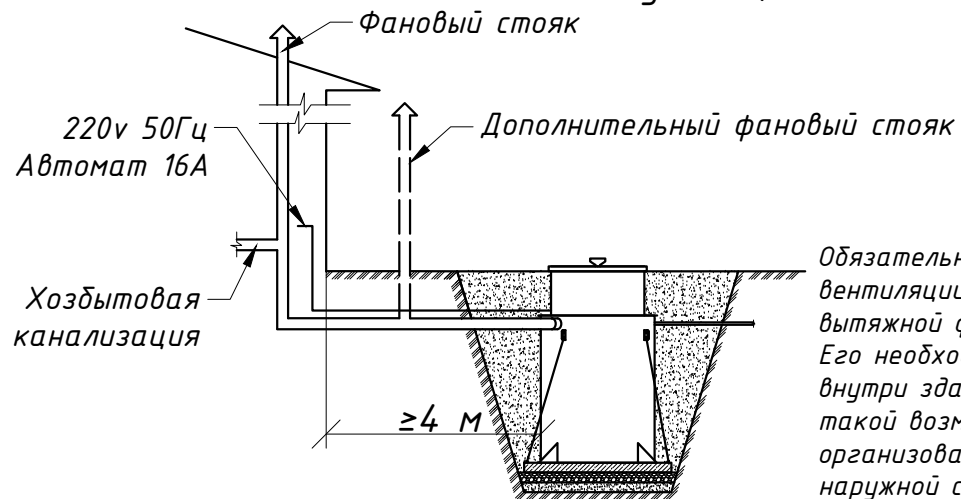


Сальник MG16

Узел А

Анкерный болт М14х70

Схема подключения к коммуникациям здания



Обязательна организация вентиляции станции через вытяжной фановый стояк. Его необходимо расположить внутри здания, при отсутствии такой возможности - организовать фановый стояк на наружной сети.

		Подп.	Дата	Станция биохимической очистки стоков Аlux Есо 4PV (с принудительным выпуском) Производительность 750 л/сут	Лист	Листов	Масштаб
Разраб.	Филинова К.А.				1	1	
Пров.	Спиричев А.В.						
Утв.	Спиричев А.В.						

